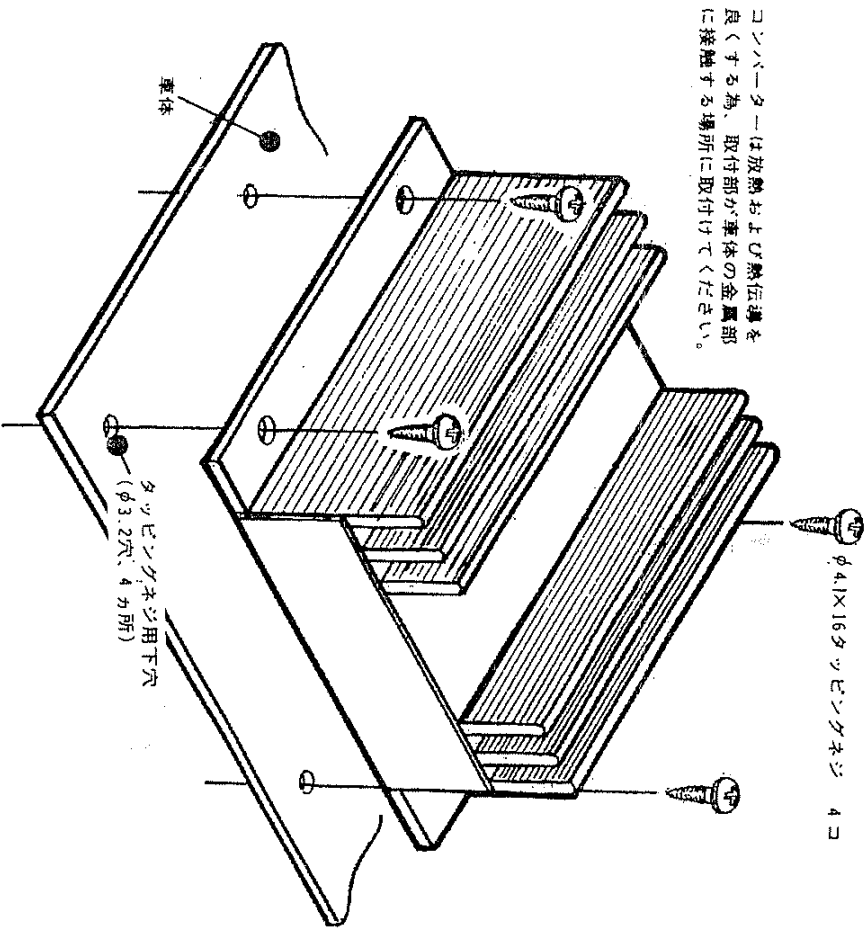


このたびは **KD-103** コンバーターをお買い上げいただきありがとうございます。

このコンバーターは12V用カーステレオを24V車でご使用いただくときに24Vを12Vに変換するDC-DCコンバーターです。

この「**KD-103**コンバーター」をご使用いただくことにより、デイズェルトトラック、バス等の24V車でも、すばらしいカーオーディオの世界をお楽しみいただけます。なおこの説明書は大切に保存してください。

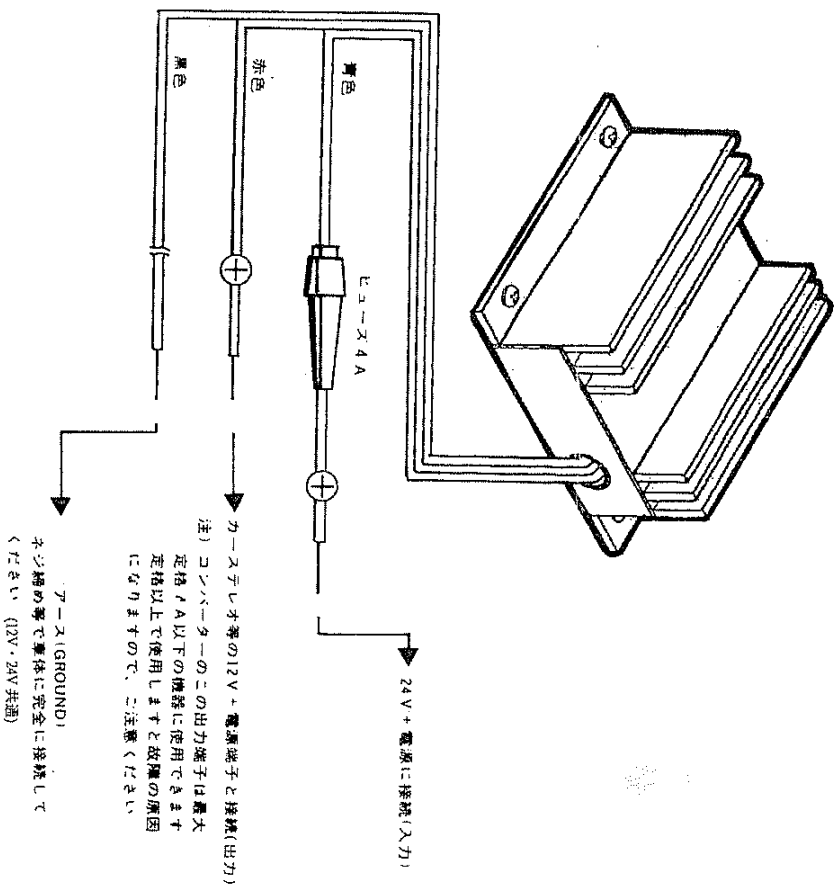
### 取付要領図



### 特長

- **KD-103**コンバーターを使用すれば、カーステレオをそのまま、24V車用として使用できます。
- 接続、取付は非常に簡単です。
- カーステレオの他カーラジオ、マイクアンプ等にもご使用できます。

### 配線要領図



## 仕様

回路方式：直流24V→直流12Vコンバータ⊖アース  
入力：直流24V  
出力：直流12V  
トランスタ：4行（シリコントランジスタ）  
ダイオード：1行（シリコン・ツェナーダイオード）  
定格出力電流：3A MAX  
ヒューズ：4A  
外形寸法：（幅）80mm×（高さ）31mm×（奥行）80mm  
重量：175g

## 使用上の注意

1. **KD-103** は動作時に発熱しますが故障ではありません。
2. 定格限度付近で長時間連続使用の場合は相当温度が上昇しますので、車のヒータ吹出し付近、手足の触れやすい場所はさけて、取り付けてください。
3. **KD-103**のヒューズは**4アンペア**以外のものは絶対に使用しないでください。
4. 必ず定格内でご使用ください。定格以上で使用し、故障した場合は保証の対象になりませんのでご注意ください。

DC-DC CONVERTER

# KD-103

INSTRUCTION BOOK

## 株式会社 アーガス

ご使用前に必ずこの「取扱説明書」をよくお読みください。